

REGOLATORE CLIMATICO

C ←RING

PREDISPOSTO

C ←BUS

XTE 600 C1



- **Regolatore digitale di centrale termica a programmazione annuale:**
 - regolazione climatica del circuito di riscaldamento;
 - regolazione della temperatura boiler, comando pompa di carico.
- **Alimentazione 230 V~ , montaggio su profilato DIN**
- **Sistemi di comunicazione :**
 - **C-Ring** per scambio dati comuni tra regolatori locali.
 - **C-Bus** : **XTE 600** è già predisposto per la telegestione; per realizzare la telegestione usare il "**C-Bus Plug-in**" tipo **ACB 468 C1** o superiore, da ordinare a parte come accessorio.

1. IMPIEGO

Il regolatore XTE 600 è adatto alla regolazione climatica di impianti di riscaldamento centralizzati:

- degli edifici amministrativi e commerciali;
- degli edifici pubblici e scolastici;
- dei fabbricati ad uso abitativo.

2. FUNZIONI

Le funzioni principali del XTE 600 sono:

- **Regolazione climatica dell'impianto di riscaldamento:**
 - comando servomotore valvola a tre punti oppure comando On-Off a 1 o 2 gradini;
 - ottimizzazione degli orari di avviamento ed arresto dell'impianto;
 - comando della pompa dell'impianto da programma orario in uso con ritardo dell'arresto;
 - antigelo ambiente ed esterno (funzione Antifrost)
 - limiti di temperatura minima e massima della mandata;
 - correzione dell'origine della curva di riscaldamento;
 - autoadattamento della curva di riscaldamento in funzione delle autorità ambiente;
 - funzione Economia;
 - **Regolazione della temperatura dell'accumulo dell'acqua sanitaria:**
 - comando della pompa di carico con sonda o solo a programmi orari;
 - funzione di priorità e antibatterica;
 - **Programmazione ad orari:** 25 periodi giornalieri e 2 periodi settimanali.
 - **Programmazioni a date:** 25 periodi di vacanza; stagione invernale; periodo speciale.
 - **Funzionamento periodico di antibloccaggio estivo della valvola e delle pompe.**
 - **Correzione automatica dell'ora legale.**
 - **Contabilizzazione dei gradi giorno.**
 - **Telecomando per modifica della programmazione in uso.**
 - **4 Ingressi On-Off per segnalazione di stato o di allarme.**
 - **Allarmi per cortocircuito o interruzione sonde e per anomalie funzionali impianto e apparecchiatura.**
 - **Collegamento C-Ring per trasmissione locale di dati con altri regolatori.**
 - **Predisposizione per il collegamento C-Bus di trasmissione dati con PC locali o PC remoto di telegestione.**
- Per realizzare la trasmissione dati e la telegestione usare il "C-Bus Plug-in" tipo ACB 468 C1 o superiore**
Per comunicare localmente con un PC usare il Plug-in di prova tipo ACX 232

3. SONDE , TELECOMANDI E ACCESSORI

n°	Descrizione	Tipo	Sensore t°	Sigla	Scheda
1	Sonda di temperatura della mandata del riscaldamento a contatto ¹⁾	SCH 010	NTC 10 kΩ	B1	N 130
1	Sonda di temperatura esterna	SAE 001	NTC 1kΩ	B2	N 120
1	Sonda di temperatura del boiler ad immersione ²⁾	SIH 010	NTC 10 kΩ	B5	N 140
Varianti					
1	1) sonda di temperatura ad immersione	SIH 010	NTC 10 kΩ	B1	N 140
1	2) sonda di temperatura a filo	SAF 010	NTC 10 kΩ	B5	N 145
Accessori					
1	Sonda di temperatura ambiente	SAB 010	NTC 10 kΩ	B3	N 111
1	Sonda di temperatura anticondensa caldaia ad immersione ²⁾	SIH 010	NTC 10 kΩ	B4	N 140
1	Sonda di temperatura fumi	STF 001	PT 1 kΩ	B6	N 165
1	Componente per il collegamento della sonda attiva 4÷20 mA	ASA 420	–	B7	–
1	Telecomando per modifica programma in uso	CDB 300	–	R	N 710
Accessorio per telegestione					
1	Plug-in per comunicare via C-Bus	ACB 468 C1	–	–	T 433

4. DATI TECNICI

• Elettrici

Alimentazione	230 V~ ± 10%
Frequenza	50 ... 60 Hz
Assorbimento	5 VA
Protezione	IP40
Radiodisturbi	VDE0875/0871
Prova di vibrazione	con 2g (DIN 40 046)
Contatti d'uscita privi di alimentazione: tensione massima applicabile	250 Volt c.a.
portata massima	5 (1) Amp
Norme di costruzione	CEI
Riserva di carica ora e data	5 anni
dati in memoria	illimitata
Software	classe A

• Meccanici

Contenitore	Modulo DIN 6E
Fissaggio	su profilato DIN 35
Materiali:	
base inferiore	NYLON
calotta superiore	ABS
Temperatura ambiente: funzionamento	0 ... 45°C
immagazzinaggio	- 25 ... + 60°C
Umidità ambiente	classe F DIN 40040
Dimensioni	105 x 115 x 71,5
Peso	0,6 kg

• Programmi e periodi

Programmi Giornalieri	1 ... 25
Orari giornalieri	2 ... 6
Programmi Settimanali :	0 ... 2
Periodi Vacanze	0 ... 25
Periodo Speciale	1
Periodo di emergenza	0 ... 3 ... 72 h

• Campi di misura

Temp. mandata	0 ... 99 °C
Temp. esterna	- 40 ... + 40 °C
Temp. ambiente	0 ... 40 °C
Temperatura anticondensa	0 ... 99 °C

• Riscaldamento

Temperatura di mandata:	
radiatori	40 ... 70 ... 99 °C
convettori	40 ... 80 ... 99 °C
pannelli	20 ... 40 ... 50 °C
limite minimo	1 ... 99 °C
limite massimo	1 ... 99 °C
Temp. esterna di progetto	- 30 ... - 5 ... + 20 °C
Correzione origine curva	20 ... 40 °C
Tem. anticondensa caldaia	0 ... 50 ... 99 °C
Tempo di corsa valvola	30 ... 630 ... 3.600 s
Ritardo arresto pompa	2 ... 30 ... 60 minuti
Autorità ambiente	0 ... 20 °C/°C
Temperature regimi :	
ambiente 5 Normali	0 ... 19÷21 ... 30 °C
ambiente 2 Ridotti	0 ... 14÷16 ... 30 °C
ambiente Antigelo	0 ... 6.0 ... 30 °C
ambiente Emergenza	0 ... 21.0 ... 30 °C
acqua 2 Mandate	0 ... 20÷30 ... 99 °C
Ottimizzazione degli orari di funzionamento:	
inerzia di accensione	0.00 ... 1.00 ... 7.45 h
limite di ottimizzazione "Normale"	0.00 ... 2.00 ... 12.00 h
limite di ottimizzazione "Vacanze"	0.00 ... 10.00 ... 40.00 h
forzatura	0.0 ... 3.0 ... 10.0 °C
riduzione t. amb. al prespegnimento	0.00 ... 0.5 ... 3.5 °C
costante di tempo	1 ... 48 ... 255 h

• Regolazione boiler

Temperatura	0 ... 50.0 ... 99.0°C
Differenziale	0.5 ... 5.0 ... 30.0°C
Aumento C-Ring su Temp. Boiler voluta	0 ... 5.0 ... 50.0 °C

• Telegestione

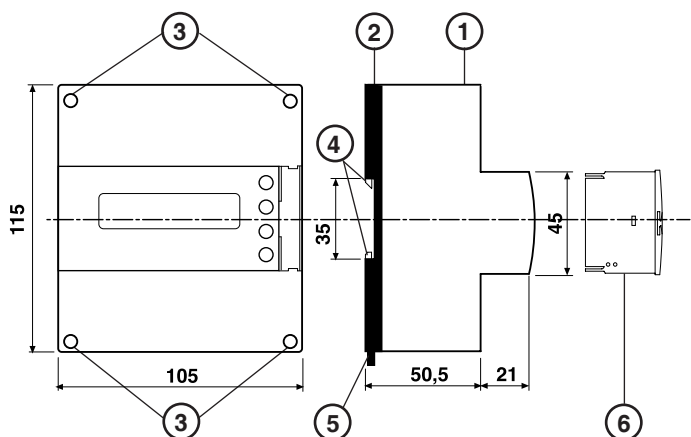
Velocità C-Bus	1200 , 2400, 4800, 9600 bps
----------------	------------------------------------

Allarmi (tarature da PC) :

Tentativi invio allarmi	1 ... 5 ... 255
Intervallo invio allarmi	2 ... 10 ... 255 min.
Soglia diff. temp. mandata (B1)	0,5...5 ...99 °C
Ritardo diff. temp. mandata	2... 30 ...255 min.
Soglia diff. temp. boiler (B5)	0,5... 5 ...99 °C
Ritardo diff. temp. boiler	2... 30 ...255 min.
Soglia diff. temp. ambiente (B3)	0,5... 1 ...30 °C
Ritardo diff. temp. ambiente	2... 30 ...255 min.
Temperatura fumi max (B6)	1... 500 ...510 °C
Sonda 4÷20 mA, min o max (B7)	4... 12 ...20 mA

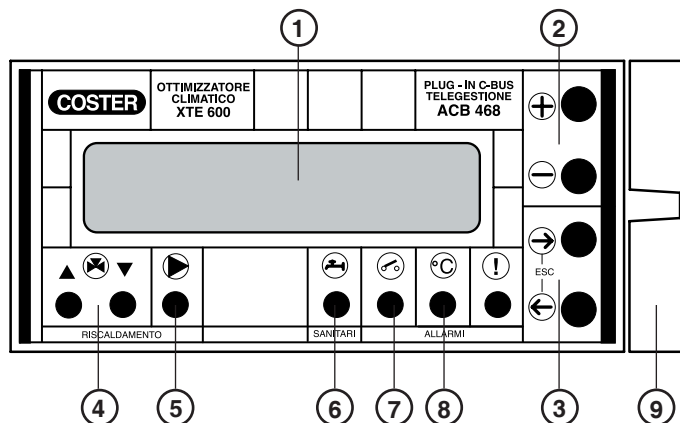
ATTENZIONE : in presenza di disturbi i comandi di uscita dell'apparecchiatura possono cambiare stato per poi ripristinarsi automaticamente.

5. DIMENSIONI DI INGOMBRO



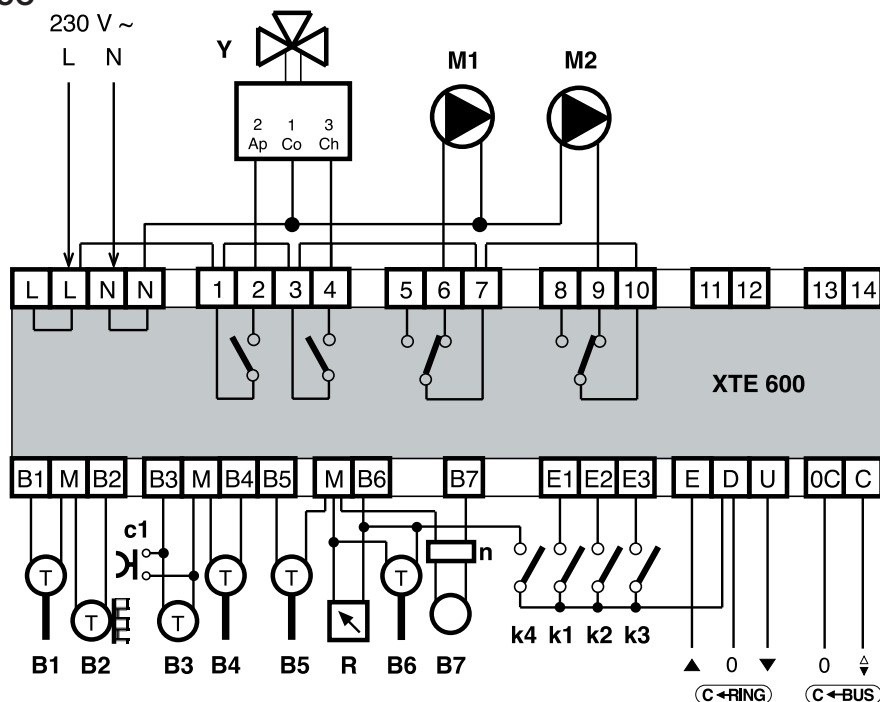
- 1 - Calotta di protezione dei componenti elettronici
- 2 - Base di supporto con trasformatore, relè e morsettiere
- 3 - Viti di fissaggio calotta-base
- 4 - Ganci di bloccaggio profilato DIN
- 5 - Leva di sgancio profilato DIN
- 6 - Plug-in per comunicazione C-Bus

6. PANNELLO FRONTALE



- 1 - Display alfanumerico luminoso a 2 righe
- 2 - Tasti operativi + e -
- 3 - Tasti operativi ← e →
- 4 - Segnalazioni comando valvola
- 5 - Segnalazione comando pompa impianto
- 6 - Segnalazione comando pompa secondaria (boiler)
- 7 - Segnalazione allarmi On - Off
- 8 - Segnalazione allarmi misure
- 9 - Plug-in comunicazione C-Bus tipo ACB 468 C1

7. SCHEMA ELETTRICO



- B1 – Sonda temp. mandata impianto
- B2 – Sonda temp. esterna
- B3 – Sonda temp. ambiente
- B4 – Sonda temp. anticondensa
- B5 – Sonda temp. boiler
- B6 – Sonda temp. fumi in alternativa a "R"
- B7 – Sonda attiva 4÷20 mA
- c1 – Pulsante Emergenza
- k1÷3 – Contatti On-Off d'allarme
- k4 – Contatto On-Off d'allarme in alternativa a "R"

- L – Fase 230 Volt ~
- N – Neutro
- M1 – Pompa riscaldamento
- M2 – Pompa circuito ausiliario (boiler)
- R – Telecomando ambiente in alternativa a B6 e k4
- Y1 – Valvola di regolazione riscaldamento
- n – Cavo convertitore sonde attive 4...20 mA (ASA 420)
- C-Bus – Trasmissione dati Telegestione, il C-Bus è attivato usando il Plug-in tipo ACB 468 C1
- C-Ring – Trasmissione dati apparecchiature

8. UBICAZIONE APPARECCHIATURE

8.1 Regolatore

Il regolatore deve essere ubicato in ambienti asciutti, rispettando le condizioni ambiente ammesse come da "Dati Tecnici". Se ubicato in ambienti classificati "di pericolo" deve essere installato in quadri elettrici costruiti secondo le norme vigenti in base alla classe di pericolosità. Il regolatore può essere installato a fondo quadro, su profilato DIN o in quadri modulari DIN.

8.2 Sonda temperatura di mandata impianto B1

Con pompa impianto sulla mandata deve essere installata a valle della stessa, con pompa sul ritorno deve essere installata ad almeno 1,5 mt. a valle della valvola di regolazione.

8.3 Sonda temperatura esterna B2

Deve essere installata all'esterno dell'edificio sul lato Nord o Nord-Ovest ad almeno 3 mt. da terra al riparo dai raggi solari e lontana da finestre, porte, camini o da altri disturbi termici diretti.

8.4 Sonde temperatura ambiente B3

Devono essere installate in un punto che rispecchi la temperatura media di un locale significativo (soggiorno) ad un'altezza di 1,5 ... 1,6 mt. dal pavimento, su una parete interna lontana da finestre, porte e fonti di calore, evitando nicchie, scaffalature e tende.

8.5 Sonda anticondensa caldaia B4

Può essere utilizzata solo se la caldaia è corredata di pompa anticondensa e deve essere installata sulla tubazione di ritorno della caldaia tra il raccordo della pompa anticondensa e della caldaia stessa.

8.6 Sonda temperatura boiler B5

Deve essere installata sul boiler, meglio sulla parte bassa (1/3 dell'altezza) utilizzando sonde a filo per pozzetti profondi.

9. COLLEGAMENTI ELETTRICI

- Procedere come segue :
- Separare la base dalla calotta
 - Montare la base sul profilato DIN e controllare che i ganci (5.4) la blocchino correttamente
 - Eseguire i collegamenti elettrici come da schema rispettando le normative vigenti e usando conduttori da :
 - 1,5 mm² per la tensione di alimentazione e le uscite di comando a relè.
 - 1 mm² per le sonde e il telecomando.
 - 1 mm² per il C-Bus e per il C-Ring. Per i limiti di lunghezza consultare le schede T 021 e T 022.
 - Rimontare la calotta sulla base / morsettiera e fissarla con le 4 viti a corredo (5.3).
 - Controllare che la tensione di alimentazione sia corretta, e provenga dalla linea ausiliaria dedicata, misurandola a monte della protezione (magnetotermico, fusibile....).
 - Inserire la tensione di alimentazione all'apparecchiatura

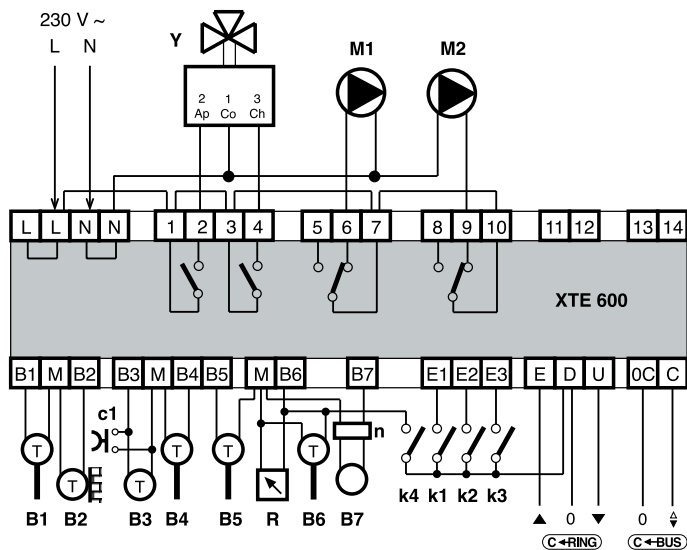
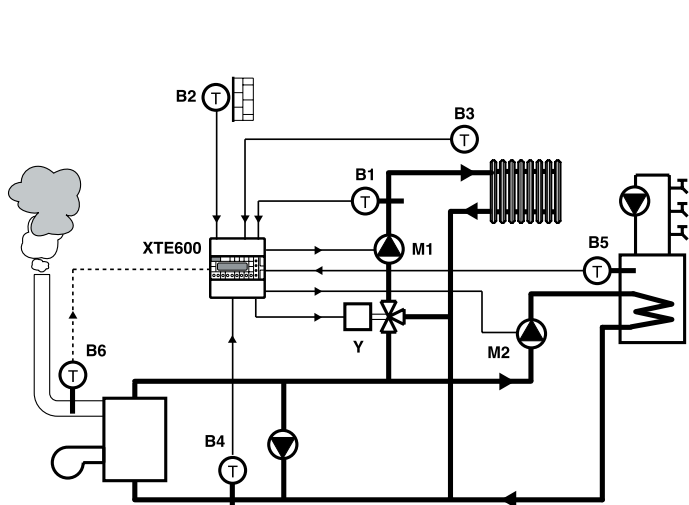
Si consiglia di non inserire più di due cavi in un unico morsetto del regolatore, se necessario utilizzare morsetti esterni.

10. ESEMPI REGOLAZIONE IMPIANTI

10.1 Regolazione climatica del circuito di riscaldamento con comando valvola, a valore costante del boiler.

26.6

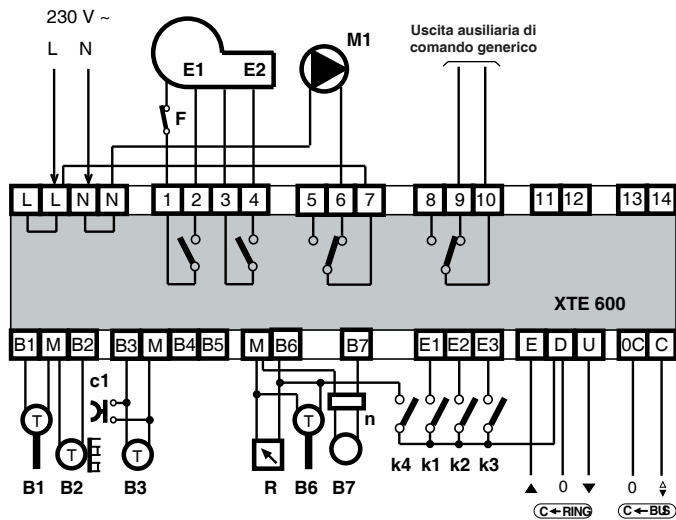
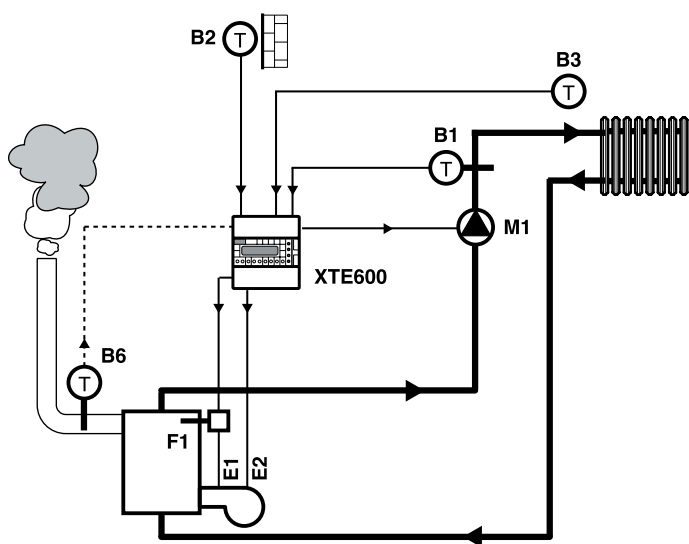
Configurazione: Comando : VALVOLA
Tempo : 630 sec



10.2 Regolazione climatica del circuito di riscaldamento con comando bruciatore bistadio.

26.6

Configurazione: Comando : ON-OFF
Differenz. : 10.0c



- B1 – Sonda temp. mandata impianto
- B2 – Sonda temp. esterna
- B3 – Sonda temp. ambiente
- B4 – Sonda temp. anticondensa
- B5 – Sonda temp. boiler
- B6 – Sonda temp. fumi in alternativa a "R"
- B7 – Sonda attiva 4÷20 mA
- c1 – Pulsante Emergenza
- E1 – 1° fiamma bruciatore
- E2 – 2° fiamma bruciatore
- F – Termostato caldaia

- k1÷3 – Contatti On-Off d'allarme
- k4 – Contatto On-Off d'allarme in alternativa a "R"
- L – Fase 230 Volt ~
- N – Neutro
- M1 – Pompa riscaldamento
- M2 – Pompa circuito secondario (boiler)
- R – Telecomando ambiente in alternativa a B6 e k4
- Y1 – Valvola di regolazione riscaldamento
- n – Cavo convertitore sonde attive 4...20 mA
- C-Bus – Trasmissione dati Telegestione (Plug-in ACB 468 C1)
- C-Ring – Trasmissione dati apparecchiature

11. COMUNICAZIONE

11.1 C-Ring di comunicazione tra regolatori (per informazioni dettagliate consultare la scheda tecnica T 022)

Il regolatore XTE 600 può essere "**Primario o Secondario**".

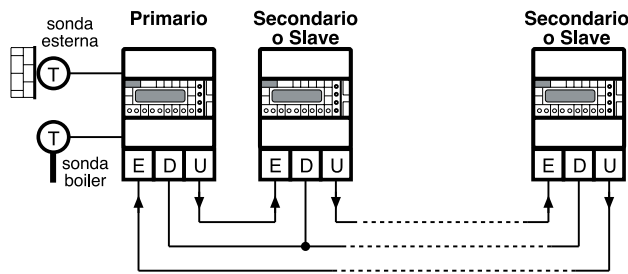
Nell'anello seriale C-Ring sono trasmessi i seguenti segnali :

- di consenso al funzionamento dei regolatori **Slave**
- della misura della temperatura esterna, impiego di una sola sonda per più regolatori
- valore della temperatura di mandata richiesta dai regolatori, usato dal regolatore "PRIMARIO" per la regolazione della temperatura caldaia (se prevista).
- **di priorità boiler e/o di anticondensa** = comando modulante in chiusura valvole dei impianti di riscaldamento.

27.3
Anello CRing:
NO

- NO = non è prevista la connessione all'anello C-Ring
- PRIMARIA = è prevista la connessione all'anello C-Ring come apparecchiatura primaria
- SECONDARIA = è prevista la connessione all'anello C-Ring come apparecchiatura secondaria

11.2 Collegamento elettrico C-Ring



12. COMUNICAZIONE C-BUS

12.1 C-Bus di comunicazione per Telegestione (informazioni su scheda tecnica T 021)

L' XTE 600 realizza :

- la telegestione remota mediante il **C-Bus Plug-in tipo ACB 468 C1**
- la comunicazione locale (esempio : taratura via PC) con il **Plug-in di prova ACX 232**

La telegestione è bidirezionale, con uno o più PC locali e/o della postazione centrale remota via rete telefonica.

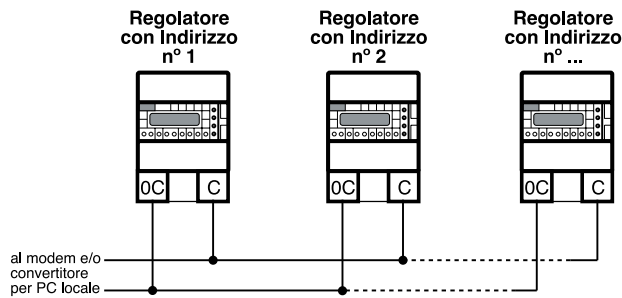
La comunicazione locale è diretta ad un PC (portatile) da connettere direttamente all'unità.

Dal o dai PC si possono visualizzare e/o modificare :

- i dati e i valori impostati sulle pagine del display del regolatore e quelli di configurazione dedicati esclusivamente alla telegestione (vedere "Dati tecnici")
- gli stati di funzionamento dei componenti dell'impianto (pompe, ausiliari in genere)
- acquisire gli allarmi provenienti dall'impianto
- leggere le misure delle sonde (temperature : esterna, mandata, caldaia, ecc.)

12.2 Collegamento elettrico C-Bus per telegestione locale o remota

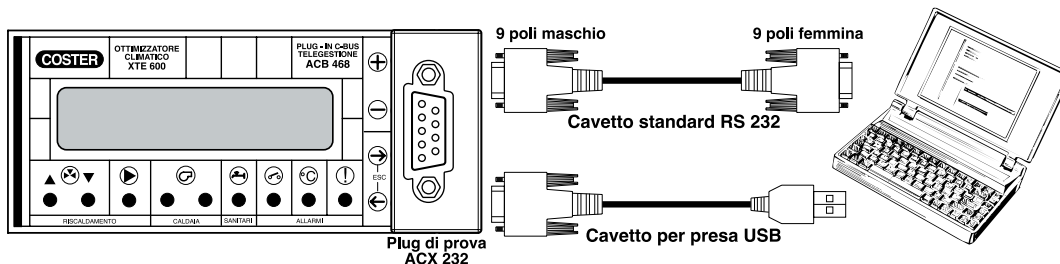
Ogni regolatore deve essere fornito del relativo C-Bus Plug-in del tipo previsto per il regolatore stesso



12.3 Collegamento al PC per comunicazione locale mediante il Plug-in di prova ACX 232

Sfilare il C-Bus Plug-in e inserire il Plug-in di prova ACX 232; utilizzare un cavo standard per connettere la presa RS 232 al PC (i cavetti sono contenuti nel "KIT DI COMODO").

Se il PC ha solo ingressi USB utilizzare un cavetto standard di conversione RS 232 verso USB.



ACCESSORI DI SERVIZIO :

- Plug di Test = **ACX 232**
- Kit di comodo = **KIT RS 232**

Il "Kit di comodo" contiene i 2 cavetti e altri accessori utili agli interventi di servizio.

Osservazioni : - prima di comunicare assicurarsi che l'indirizzo impostato nell'apparecchiatura sia l'indirizzo con cui si vuole comunicare via PC.

- È raccomandabile utilizzare un PC portatile alimentato a batteria con la connessione verso il 230 Volt staccata, poiché la massa (0 Volt) dell'apparecchiatura è connessa a quella del RS 232 e perciò a quella del PC. Connettendo le due masse insieme si possono avere delle correnti disperse, se le terre non sono fatte bene e se il PC ha il suo 0 Volt connesso direttamente con il polo centrale della spina (come normalmente succede).

13. FUNZIONAMENTO

L' XTE 600 è un regolatore digitale a microprocessore per:

- la regolazione climatica con o senza autorità ambiente di un circuito di riscaldamento. Comando a 3 punti della valvola motorizzata oppure On-Off di bruciatori mono o bistadio e On - Off della pompa di circolazione.
- la regolazione della temperatura a valore costante (oppure a programma orario) di un ulteriore circuito come boiler, aerotermi, ecc. Comando On-Off di un componente dell'impianto.
- l'acquisizione di stati e/o allarmi di componenti dell'impianto.

Per configurare il regolatore vedere i capitoli "Sequenza delle pagine display".

14. CIRCUITO DI RISCALDAMENTO

14.1 Tipo di impianto

26.1

**Corpi Scaldanti
RADIATORI**

Il regolatore deve essere configurato in funzione del tipo di impianti regolati :

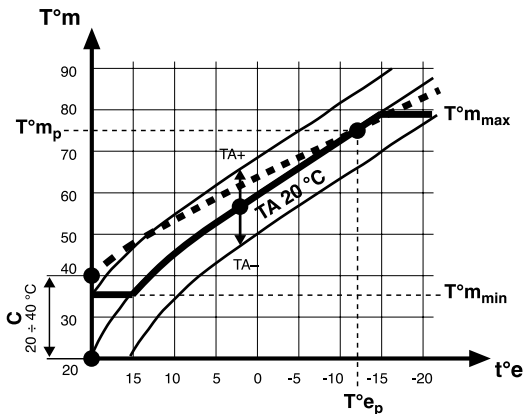
- Tipo Impianto : RADIATORI
PANNELLI
CONVETTORI

14.2 Curva di regolazione

La temperatura di mandata richiesta dal regolatore (sonda B1) viene modificata in funzione di quella esterna (sonda B2 oppure valore trasmesso dal C-Ring) e della curva di regolazione riscaldamento.

Il regolatore confronta il valore reale della temperatura di mandata con quello corrispondente alla curva e nel caso di uno scostamento comanda con comportamento PI, (banda proporzionale "Bp" e tempo integrale "ti" preimpostati), la valvola motorizzata per annullarlo.

La curva di regolazione del riscaldamento, riferita ad una temperatura ambiente voluta di 20 °C, è definita da :



C	= correzione origine curva
T ^{°m}	= temperatura mandata richiesta
T ^{°m} _p	= temperatura di mandata invernale di progetto
T ^{°e} _p	= temperatura esterna invernale di progetto
T ^{°m} _{max}	= limite massimo della mandata invernale
T ^{°m} _{min}	= limite minimo della mandata invernale
t ^e	= temperatura esterna

26.2

**Temp. Esterna di
Progetto :- 5.0c**

- temperatura esterna di progetto, usata per il calcolo delle dispersioni invernali dell'edificio, dipende dalla zona climatica di ubicazione dello stesso.

26.3

**Temp. Mandata di
Progetto : 70.0c**

- temperatura di mandata di progetto, usata per il dimensionamento dell'impianto (Es: radiatori = 70°C, ventilconvettori = 80 °C, pannelli = 40 °C).

- origine della curva di riscaldamento = temperatura di mandata invernale con temperatura esterna di 20 °C.

La temperatura di mandata richiesta dal regolatore dipende anche dal valore della temperatura ambiente voluta dal regime di funzionamento Normale, Ridotta, Antigelo, (modifica parallela ± della curva).

14.3 Origine della curva di riscaldamento

26.4

**Origine Curva TE20
T. Mandata : 20.0c**

Il punto di origine convenzionale della curva di riscaldamento, (+ 20 °C di mandata a + 20 °C esterni) può essere modificata da un incremento dalla temperatura di mandata (max. + 20 °C).

La modifica può essere necessaria per ovviare agli eventuali squilibri di rendimenti dei corpi scaldanti alle temperature esterne elevate (medie stagioni).

14.4 Temperature di funzionamento

23.1-23.5

**Temperat. Voluta
NORMALE 1 20.0c**

L' XTE 600 consente di configurare, con valori diversi di temperatura voluta, i vari regimi di funzionamento disponibili e precisamente:

23.6-23.7

**Temperat. Voluta
RIDOTTA 1 16.0c**

- 5 NORMALE = funzionamento della regolazione climatica alle temperature ambienti di comfort (di giorno oppure ad edificio occupato)
- 2 RIDOTTA = funzionamento della regolazione climatica alle temperature ambienti di economia (di notte oppure ad edificio non occupato)

23.8

**Temperat. Voluta
ANTIGELO 6.0c**

- ANTIGELO = funzionamento della regolazione alla temperatura di sicurezza (vacanze oppure edificio non occupato)

23.9-23.10

**Temperat. Voluta
MANDATA 1 30.0c**

- 2 MANDATA = funzionamento della regolazione a valore costante della temperatura di mandata (non è considerata la curva climatica)
- SPENTO = valvola chiusa e pompa ferma

14.5 Limiti minimo e massimo delle temperature di mandata

26.5

Limiti T.Mandata
Min: 1c Max: 99c

Quando la temperatura di mandata richiesta raggiunge uno dei propri valori di limite essa viene mantenuta costante a quel valore.

- Esempi : - limite di minima per evitare la circolazione di aria fredda nei fan-coil.
- limite di massima per evitare pericolose sovratemperature nei pannelli

Attenzione : il limite di massima temperatura non sostituisce le sicurezze previste dalle normative.

14.6 Tempo di corsa motore

26.6

Comando : VALVOLA
Tempo : 630sec

Scelta del tipo di regolazione del circuito riscaldamento:

- Comando : VALVOLA = comando valvola con servomotore a 3 punti.
Tempo : sec = tempo della corsa completa (aperto/chiuso) del servocomando valvola, **necessario** per il corretto funzionamento del regolatore.

oppure:

- Comando : ON - OFF = comando On-Off a 2 stadi.
Differenz. : c = differenziale di temperatura di On-Off per ciascun stadio.

In questa condizione, il set-point di mandata ricevuto da C-Ring, anche se primario, non viene considerato da XTE 600.

14.7 Tempi di accensione e di spegnimento minimo

26.7

Tempo Accensione
Minimo : 60sec

26.6

Comando : ON-OFF
Differenz. : 10.0c

Compaiono solo se in 23.6 è:

26.8

TempoSpegnimento
Minimo : 60sec

- Tempo Accensione Minimo: 60 sec = durata minima del comando On;
- Tempo Spegnimento Minimo: 60 sec = durata minima del comando Off;

14.8 Autorità ambiente

26.9

Autorità Ambien.
POSITIVA: + - - - - c

Quando è collegata la sonda ambiente B3, il regolatore è in grado di correggere la temperatura di mandata richiesta in funzione dell'autorità ambiente impostata.
Quando non è collegata la sonda B3 la correzione agisce solamente nei regimi Ridotti/Antigelo utilizzando il valore della temperatura ambiente calcolato in funzione della costante di tempo.

- POSITIVA : **aumento** della temperatura di mandata per ogni °C di differenza tra la temperatura ambiente misurata e la temperatura ambiente voluta, quando la temperatura ambiente misurata è **inferiore** alla temperatura ambiente voluta.

26.10

Autorità Ambien.
NEGATIVA: - - - - - c

- NEGATIVA : **diminuzione** della temperatura di mandata per ogni °C di differenza tra la temperatura ambiente misurata e la temperatura ambiente voluta, quando la temperatura ambiente misurata è **superiore** alla temperatura ambiente voluta.

14.9 Funzione Economia

23.16

FunzioneEconomia
NO

Permette di escludere il riscaldamento quando le condizioni climatiche non richiedono apporto di calore:

- NO = non attiva
- SI = attiva.

Agisce solo nei regimi Normale/Ridotto per :

- Tmc - Tar ≤ 2°C = ECONOMIA On
- Tmc - Tar ≥ 4°C = ECONOMIA Off

dove: Tmc = temperatura mandata calcolata

Tar = temperatura ambiente reale o calcolata

14.10 Programmi di funzionamento

22.2

Ris: - - - - -
GIORNALIERO 1

Scelta del programma di funzionamento dell'impianto di riscaldamento in funzione delle esigenze di utilizzazione:

- GIORNALIERO 1...25; - SETTIMANALE 1 - 2, - NORMALE 1...5; - RIDOTTA 1 - 2; ANTIGELO;
- MANDATA 1 - 2; SPENTO

In luogo del programma possono comparire le seguenti scritte:

- ESTATE = il regolatore è in periodo estivo;
- VACANZA = il regolatore è in periodo di vacanza;
- SPECIALE = il regolatore è in periodo speciale;
- TELEEMERGENZA = è stata attivata la funzione "Teleemergenza" (contatto c1 e/o c2 chiusi), per annullare questa funzione, in prima pagina premere contemporaneamente i tasti + e -;
- TELENORMALE 1 = il telecomando esterno "R" è nella posizione "Normale";
- TELERIDOTTA 1 = il telecomando esterno "R" è nella posizione "Ridotta";
- TELEANTIGELO = il telecomando esterno "R" è nella posizione "Antigelo";
- TELESPENTO = il telecomando esterno "R" è nella posizione "Spento";
- TELE+2c = il telecomando esterno "R" è nella posizione "Aut.+ 2°C".

14.11 Regime di funzionamento e modifica della temperatura

22.3

Regime : NORMALE
Tv20.0c Var+0.0c

I regimi in corso dipendono dai programmi impostati in e sono visualizzati sulle due pagine del display:

- NORMALE Tv -.- c
- RIDOTTO Tv -.- c
- MANDATA Tv -.- c
- ANTIGELO Tv -.- c
- FORZATO
- PRESPENTO
- SPENTO
- ECONOMIA

22.2

Ris: - - - - -
GIORNALIERO 1

Nei regimi di funzionamento NORMALE/RIDOTTO è possibile effettuare una correzione del valore della temperatura voluta:

- Var + = variazione di $\pm 3^{\circ}\text{C}$

Se è in corso la funzione Antifrost apparirà, alternata alla scritta del regime in corso, la scritta AN-TIFROST

14.12 Telecomando variazioni programmi

27.4

Ingresso B6
TELECOMANDO

Il telecomando "R" (CDB300) è previsto in alternativa alla sonda fumi B6 (vedere "funzioni complementari"). Permette di modificare a distanza la programmazione in corso:

- SPENTO = impianto escluso.
- ANTIGELO = funzionamento continuo a temperatura voluta ambiente Antigelo.
- NORMALE = funzionamento continuo a temperatura voluta ambiente Normale 1.
- RIDOTTO = funzionamento continuo a temperatura voluta ambiente Ridotta 1.
- AUT. +2c = aumento di 2°C della temperatura voluta dal regime in corso.
- AUTOMATICO = funzionamento con il programma scelto sul regolatore.

14.13 Comando pompa impianto

26.18

Pompa Risc. :AUT
RitardoOff : 30min

La pompa impianto può essere comandata in due modi:

- MAN = Pompa sempre in funzione.
- AUT = Pompa comandate in funzione dei regimi in corso:
 - Spento : pompa sempre spenta.
 - Economia : pompa sempre spenta.
 - Emergenza : pompa sempre accesa.
 - Normale : pompa sempre accesa.
 - Ridotta, Antigelo e Prespento:
 - pompa spenta (Off) dopo ritardo spegnimento.
 - Pompa accesa (On) quando la temperatura ambiente reale o calcolata è inferiore alla temperatura di mandata calcolata.
 - Forzato : pompa sempre accesa (On).
 - Mandata : pompa sempre accesa (On).
- Ritardo Off : 30 min = Tempo di ritardo all'arresto per smaltire il calore accumulato nell'impianto (minimo 2 minuti).

14.14 Conteggio gradi giorno

25.7

Gradi Giorno
20 : xxxx Amb: xxxx

L' XTE 600 effettua un doppio conteggio dei gradi giorno:

- 20 = conteggio dei gradi giorno con riferimento alla temperatura ambiente convenzionale di 20°C
- Amb = conteggio dei gradi giorno con riferimento alla temperatura ambiente reale (con sonda B3) o a quella calcolata (senza B3)

14.15 Funzione Antifrost (antigelo per bassa temperatura esterna)

23.17

Funz. Antifrost
SOLO IN SPENTO

La funzione ANTIFROST, se abilitata permette di attivare gli impianti (pompe, caldaie, valvole), quando la temperatura esterna raggiunge un valore tarabile.

Questo valore è ritenuto di pericolo per l'impianto ed i suoi componenti.

La funzione può essere esclusa, oppure sempre attiva, oppure attiva solo in regime spento.

L'attivazione avviene al valore impostato (di fabbrica -1°C) e si disattiva quando la temperatura esterna supera di 1°C tale valore.

23.18

Temperat. Esterna
Antifrost : -1.0c

26.19

Temperat. Mandata
Antifrost : 30.0c

E' possibile decidere se la funzione Antifrost deve attivare la regolazione (valvola miscelatrice) e quindi controllare anche la temperatura di mandata.

15. OTTIMIZZAZIONE

Avviamento ed arresto ad orario variabile per ottenere le temperature ambiente desiderate in coincidenza degli orari di inizio e di fine occupazione.

Utile per i fabbricati ad occupazione discontinua come: scuole, uffici, edifici abitativi, edifici pubblici ed amministrativi, ecc.

Il sistema per stabilire l'orario dell'avviamento ottimizzato dipende dalla presenza o no della sonda ambiente.

15.1 Ottimizzazione con sonda ambiente

L'orario di avviamento è stabilito dal punto di incontro della curva di riduzione della temperatura ambiente reale, ad impianto SPENTO o in regime RIDOTTO/ANTIGELO, con la curva di messa a regime definita dal parametro "Inerzia di accensione".

Con "Inerzia di accensione" in AUTOMATICO : se la temperatura ambiente voluta si ottiene in anticipo o in ritardo sull'orario desiderato, il regolatore corregge l'orario di avviamento del giorno successivo di ± 15 minuti fino a raggiungere l'orario ottimale.

15.2 Ottimizzazione senza sonda ambiente

"Inerzia di accensione" impostata in MANUALE (non è ammessa in automatica) l'orario di avviamento è definito dal regolatore in base alla "Costante tempo raffreddamento". (26.14)

15.3 Abilitazione della funzione

23.19

Ottim. Accens. : NO
Ottim. Spegn. : NO

• Ottimizzazione accensione = modifica automatica dell'ora di avviamento dell'impianto dopo l'arresto/riduzione notturna o dopo le vacanze.

- NO = funzione ottimizzazione all'accensione disabilitata;
- SI = funzione ottimizzazione all'accensione abilitata.

• Ottimizzazione spegnimento = arresto in anticipo sull'orario di fine regime NORMALE (giorno) a condizione che la temperatura al termine dell'orario non sia inferiore a quella impostata in 23.13.

- NO = funzione ottimizzazione allo spegnimento disabilitata;
- SI = funzione ottimizzazione allo spegnimento abilitata.

• Le funzioni non sono attive nei regimi MANDATA 1 e 2 e vengono effettuate solo al primo e all'ultimo orario del programma.

15.4 Inerzia accensione

26.11

Inerzia Accens.
MANUALE 1.00h/c

Tempo necessario (ore/°C) all'impianto per aumentare la temperatura ambiente di 1°C:

- MANUALE = il valore si può correggere solo manualmente
- AUTOMATICO = solo con sonda ambiente, correzione automatica giornaliera di ± 15 minuti

15.5 Durata dell'ottimizzazione normale

26.12

Ottim. Accens. Nor
DurataMax : 2.00h

Massimo anticipo del primo avviamento dell'impianto, quando il regolatore utilizza uno dei programmi settimanali e/o giornalieri disponibili, in pratica all'avviamento dopo un arresto notturno.

15.6 Durata dell'ottimizzazione vacanze

26.13

Ottim. Accens. Vac
DurataMax : 10.00h

Massimo anticipo del primo avviamento dell'impianto, dopo un periodo di vacanze.

15.7 Forzatura

26.14

Ottim. Accensione
Forzatura : 3.0c

Incremento della temperatura ambiente voluta e di conseguenza quella di mandata durante il periodo di avviamento ottimizzato, per ridurre il tempo di messa a regime dell'impianto.

Con sonda ambiente, se la temperatura ambiente voluta è raggiunta in anticipo sull'orario desiderato il regolatore commuta sul funzionamento climatico come da programma.

15.8 Costante di tempo

26.15

Costante Tempo
Raffred. : 48 ore

Tempo impiegato dalla temperatura ambiente, ad impianto escluso, per diminuire di 2/3 il valore iniziale. È utilizzato dal regolatore per calcolare la temperatura ambiente (nei regimi RIDOTTO/ANTIGELO) quando l'impianto è senza sonda ambiente.

15.9 Riduzione della temperatura per l'arresto anticipato

26.16

Ottim. Spegnimen.
Riduz. TA : 0.5c

Massima riduzione della temperatura ambiente ammessa all'orario di fine occupazione rispetto alla temperatura ambiente voluta.

15.10 Arresto anticipato massimo

26.17

Ottim. Spegnimen.
DurataMax : 1.00h

Massimo anticipo ammesso per l'arresto dell'impianto sull'orario di fine occupazione.

Il tempo è calcolato in funzione della riduzione di temperatura impostata in 26.15
Ottim. Spegnimen.
Riduz. TA 0.5c con

sonda ambiente e della "Costante tempo raffreddamento" senza sonda ambiente.

Con sonda ambiente: se la temperatura in ambiente diminuisce, del valore di riduzione impostato, in anticipo sull'orario di fine occupazione, il regolatore ripristina il funzionamento come da programma.

16. REGOLAZIONE BOILER

27.4

Sonda Boiler B5:
USATA

Quando è collegata la sonda B5 ed è attiva in "Configurazione apparecchiatura", il regolatore comanda la pompa M2 di carico boiler, secondo il programma di funzionamento selezionato e la temperatura voluta.

16.1 Temperatura voluta

23.11

Temperat. Voluta BOILER	50.0c
----------------------------	-------

Valore di temperatura desiderato per l'accumulo dell'acqua calda sanitaria.

Quando la regolazione boiler accende la pompa M2, il regolatore invia in C-Ring la temp. Boiler voluta aumentata del valore impostato in

26.23

AumentoTCRing su TBoilerVol: 5.0c

16.2 Differenziale e antibatterica

26.21

BoilerDiff: 3.0c Antibatterica:NO

- Boiler Diff. = differenza di temperatura per il comando della pompa boiler M2
- Antibatterica = incremento della temperatura boiler a 70° per 90 minuti ogni mercoledì alle ore 02:00 per evitare la formazione di batteri all'interno dell'accumulo.
 - NO = funzione non attiva
 - SI = funzione attiva

16.3 Programmi di funzionamento

23.12

Boiler Estate:SI SEMPRE ACCESO

- Funzionamento del boiler durante il periodo estivo:
 - SI = boiler in funzione
 - NO = boiler spento
- Scelta del programma di funzionamento:
 - GIORNALIERO 1...25; - SETTIMANALE 1 - 2, - SEGUE RISCALDAMENTO;
 - SEMPRE ACCESO; - SEMPRE SPENTO;

Nota bene: se impostato "SEGUE RISCALDAMENTO" e "Boiler Estate : SI" il boiler nel periodo estivo è comunque spento.

16.4 Regimi di funzionamento

La regolazione boiler utilizza uno dei programmi disponibili sul regolatore.

Attenzione quando si prepara un programma giornaliero apposito per il boiler, i regimi di funzionamento disponibili hanno i seguenti significati:

23.11

Temperat. Voluta BOILER	50.0c
----------------------------	-------

23.8

Temperat. Voluta ANTIGELO	6.0c
------------------------------	------

- NORMALE 1...5; RIDOTTA 1 - 2 ; = ACCESO (On) = T.boiler voluta
- MANDATA 1 - 2; ANTIGELO; SPENTO =SPENTO (Off) = T.boiler voluta

Impostando "SEGUE RISCALDAMENTO" l'uscita è attiva solo nei regimi di riscaldamento "NORMALE" o "RIDOTTA".

16.5 Ritardo arresto pompa

26.19

Pompa Boiler RitardoOff:NO

Ritardo di spegnimento della pompa boiler al raggiungimento della temperatura boiler voluta:

- NO = nessun ritardo
- SI = ritardo all'arresto 5 minuti fissi

16.6 Precedenza boiler

26.22

Priorita Boiler NO

Precedenza della produzione di acqua calda sanitaria sul riscaldamento:

- NO = funzione esclusa
- SI = quando la temperatura del boiler, misurata dalla sonda B5, scende sotto il valore voluto il regolatore, se la pompa è accesa, modula in chiusura la valvola di riscaldamento.

16.7 Comando ad orari

27.4

Sonda boiler B5: NON USATA

Quando si desidera utilizzare l'uscita ausiliaria (M2) per comando ad orari è indispensabile disabilitare in "Configurazione apparecchiatura" la sonda B5 : NON USATA.

Di fabbrica la sonda B5 è USATA ed associata alla regolazione boiler (M2).

Attenzione : quando il regolatore è utilizzato per il comando di un bruciatore, l'attivazione dell'uscita ausiliaria (M2) non comporta l'accensione della caldaia (vedi esempio di impianto capitolo 10.2 pagina 4).

17. PROGRAMMI E PERIODI A DATA

Tutti i programmi ad orari sono disponibili sia per la regolazione climatica che per la regolazione del boiler.

I periodi a data sono riferiti alla regolazione climatica, vengono seguiti dalla regolazione del boiler solo se questa è programmata come "SEGUE RISCALDAMENTO".

17.1 Programmi giornalieri

24.1

Quanti Programmi Giornalieri ? 1

Impostare il numero di programmi giornalieri che si vogliono utilizzare (da 1 a 25).

In ogni programma giornaliero (PG1... PG25) si possono impostare un massimo di 6 orari di inizio periodo di funzionamento (h1... h6) assegnando a ciascuno uno dei regimi :

24.2

PG1-h1 da 06.00 NORMALE 3 21.0c

- NORMALE 1...5 = regolazione climatica con temperatura ambiente NORMALE
- RIDOTTA 1 - 2 = regolazione climatica con temperatura ambiente RIDOTTA
- MANDATA 1 - 2 = regolazione con temperatura MANDATA fissa
- ANTIGELO = regolazione climatica con temperatura ambiente ANTIGELO
- SPENTO = impianto spento, valvola chiusa e pompa ferma

24.7

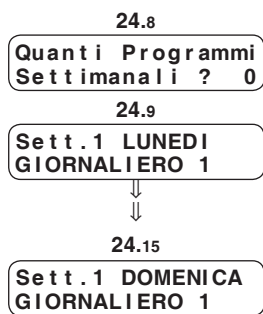
PG1-h6 da 22.00 RIDOTTA 1 16.0c

Gli orari di inizio periodo devono essere inseriti in ordine crescente.

Gli orari non utilizzati vanno esclusi premendo contemporaneamente i due tasti + e - (---).

Non si devono lasciare orari non utilizzati (---) tra orari programmati.

17.2 Programmi settimanali

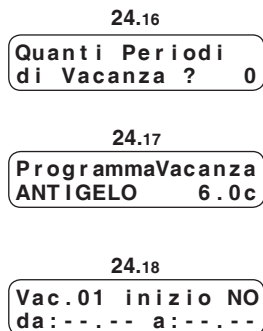


Impostare il numero di programmi che si vogliono utilizzare (max 2)

In ogni programma settimanale si può assegnare ad ogni giorno della settimana uno dei programmi:

- GIORNALIERO 1 ...25;
- NORMALE 1...5;
- RIDOTTA 1 - 2;
- MANDATA 1 - 2;
- ANTIGELO ;
- SPENTO.

17.3 Periodi Vacanze



Impongono, a ciascun impianto, un programma di funzionamento, uguale per tutti i periodi, che si sostituisce a quello in uso. Alla fine di ogni periodo di vacanza il regolatore ripristina il funzionamento normale.

Impostare il numero di periodi di vacanza o di festività che si vogliono utilizzare (max 25), per ridurre il numero di pagine display dedicate all'impostazione delle date.

Se lasciati a 0 non compaiono le pagine di programmazione.

Selezionare il programma da utilizzare durante tutti i periodi di vacanza :

- SETTIMANALE 1 - 2; - GIORNALIERO 1 ...25; - NORMALE 1 ... 5; - RIDOTTA 1 - 2;
- MANDATA 1 - 2; - ANTIGELO ; - SPENTO.

Impostare i dati di ogni singolo periodo di vacanza ed assegnarlo a ciascun impianto interessato:

- Vac. 01 = selezione dei periodi resi disponibili da **24.16** **Quanti Periodi di Vacanza ? 0**
- Risc. : - NO = periodo di vacanza non utilizzato
 - 00 = inizio del periodo alle ore 00.00.
 - 12 = inizio del periodo alle ore 12.00.
- da - - - - a - - - - = giorno e mese di inizio e fine del periodo di vacanza

Per un solo giorno di vacanze impostare la stessa data di inizio e fine.

Per annullare il periodo di vacanza mantenere premuto contemporaneamente i tasti + e -.

17.4 Periodo speciale

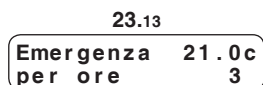


Periodo in cui si impone, alla regolazione climatica, un programma di funzionamento che sostituisce temporaneamente quello in corso per fronteggiare esigenze particolari :

- SETTIMANALE 1 - 2; - GIORNALIERO 1 ...25; - NORMALE 1 ... 5; - RIDOTTA 1 - 2;
- MANDATA 1 - 2; - ANTIGELO ; - SPENTO.

- da - - - - a - - - - = giorno e mese di inizio e fine del periodo speciale.

17.5 Periodo di emergenza

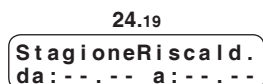


Il programma di emergenza ha priorità su tutti i programmi e i regimi in corso, imponendo al riscaldamento di funzionare per il tempo e la temperatura impostati. Deve essere collegato ai pulsanti **c1**. Per attivare il funzionamento di Emergenza, mantenere premuto il pulsante **c1**, per almeno 5 secondi, alla fine delle ore previste il regolatore ripristina il funzionamento automatico.

- Emergenza 21.0c = impostazione della temperatura ambiente voluta durante l'Emergenza
- per ore : 3 = impostazione delle ore di durata del periodo di Emergenza

Per interrompere in anticipo il funzionamento di emergenza premere i contemporaneamente i tasti ← e →.

17.6 Periodo stagionale

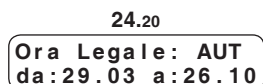


Definisce il periodo della stagione invernale di riscaldamento. Introdurre il giorno e il mese di inizio e fine della stagione di riscaldamento.

Valido anche per il boiler se selezionato "Boiler estate : NO" in **23.12** **Boiler Estate:SI SEMPRE ACCESO**

Per annullare il periodo mantenere premuti contemporaneamente i tasti + e -.

17.7 Ora legale



Il regolatore è in grado di modificare automaticamente l'ora attuale in funzione del periodo ora legale.

- AUT = il passaggio da legale a solare e viceversa è automatico
- MAN = si possono impostare date diverse da quella della comunità europea

Per annullare il periodo mantenere premuto contemporaneamente i tasti + e -.

18. FUNZIONI COMPLEMENTARI

18.1 Funzione anticondensa

23.14

Priorità
Anticodensa: NO

23.15

T. Anticodensa
Voluta: 50.0c

Scelta di abilitazione della funzione anticodensa:

- NO = funzione esclusa
- SI = Quando la temperatura di ritorno in caldaia (misurata dalla sonda B4) scende sotto la T.voluta di anticodensa il regolatore modula in chiusura la valvola del impianto di riscaldamento.

- Voluta : - - . - c = valore della temperatura di anticodensa. Comparare se la sonda B4 è collegata.

18.2 Ingresso B6 e B7

27.5

Ingresso B6
FUMI+ALLARME

Configurazione dell'ingresso sonda B6:

- FUMI + ALLARME = se è collegata una sonda fumi Pt 1000 e/o un contatto di allarme
- TELECOMANDO = se è collegato il telecomando remoto CDB300

27.6

Ingresso B7:
NON USATO

Configurazione dell'ingresso sonda B7:

- USATO = se è collegata una sonda 4...20 mA con accessorio ASA 420
- NON USATO = l'ingresso non è utilizzato

18.3 Antibloccaggio estivo

23.20

Antibloccaggio
Estivo: NO

Agisce su entrambi gli impianti, la funzione evita che durante gli arresti prolungati degli impianti le valvole e le pompe si blocchino.

- NO = funzione esclusa
- SI = ogni domenica alle ore 11 le valvole sono aperte per 15 min. e alle ore 12 le pompe sono accese per 5 min..

18.4 Chiave di accesso

27.8

Scelta Chiave
- - - -

Scelta e attivazione della chiave di accesso, inibisce l'uso dei tasti + e - impedendo qualunque modifica dei dati. Inserire il numero (1900 ... 1999) usando i tasti + e -.

Per annullare la chiave premere + e - contemporaneamente finché ricompaiono i trattini.

Quando la chiave è attiva se si premono i tasti + o - compare sul display la richiesta di introdurre la chiave di accesso. Solo dopo aver digitato la chiave esatta si possono utilizzare i tasti + e - . Se per 15 minuti nessun tasto viene premuto la chiave si riattiva automaticamente.

18.5 Denominazione dell'impianto e del circuito ausiliario (M2)

27.9

Nome Impianto
- - - - -

Composizione del nome degli impianti.

Ciascun trattino può essere sostituito, con i tasti + e -, da una lettera dell'alfabeto (A...Z) oppure da un numero (0...9). Il tasto → serve per posizionare il cursore .

27.13

Nome Circuito
Ausil.: Boiler

Composizione del nome del circuito ausiliario.
Di fabbrica è denominato Boiler.

18.6 Visualizzazione misure

25.1

Ambien. Vol : 21.0c
Ambien. Rea : 21.0c

Il regolatore visualizza tutte le misure rilevate dalle sonde e i dati utili a capire lo stato di funzionamento dell'impianto:

- **temperatura ambiente** voluta dal regime in corso e reale misurata dalla sonda B3.
Se le sonde non sono collegate in luogo di Ambien. Rea. compare Ambien. Cal.

25.2

Mandata Vol : 65.0c
Mandata Rea : 64.0c

- **temperatura mandata** voluta dal regime in corso e reale misurata dalla sonda B1.

25.3

Temperat. Esterna
Reale :- 2.0c

- **temperatura esterna** reale . Se la sonda B2 non è collegata al regolatore, in luogo di "reale" appare "C-Ring" e la misura è quella proveniente dal "C-Ring"

25.4

AnticonVol : 50.0c
AnticonRea : 58.0c

- **temperatura di anticodensa** voluta dal regime in corso e reale misurata dalla sonda B4.
Se la sonda B4 non è collegata compare AnticonRea.: - - .-

25.5

Boiler Vol : 50.0c
Boiler Rea : 52.0c

- **temperatura boiler** voluta dal regime in corso e reale misurata dalla sonda B5.
Se la sonda B5 è ^{27.4} non compare la videata.

Sonda boiler B5:
NON USATA

25.6

Fumi Max 185c
B7 : 2.0mA

- **temperatura max fumi e sonda attiva**
- se l'ingresso B6 è configurato come "TELECOMANDO" compare la scritta "B6-TELE", invece di Fumi .

18.7 Registratore dati

Per ciascun impianto controllato il regolatore ad ogni cambio di regime e ogni 2 ore memorizza una serie di dati indicativi dello stato di funzionamento degli impianti controllati :

- Ora attuale, giorno corrente e tipo di registrazione (cambio regime o scadenza oraria);
- regime in corso, temp. esterna reale, temp. mandata climatica, temp. mandata voluta e reale, temp. ambiente voluta e reale, temp. anticondensa;
- Stato relè uscite;

È in grado di memorizzare 28 registrazioni complete e l'ultima registrazione provoca la cancellazione della più vecchia.

Se il display non si trova in prima pagina, il regolatore effettua la registrazione della scadenza ora, ma non quella del cambio di regime perché presume siano in atto delle modifiche ai dati di taratura. Le registrazioni possono essere visualizzate solo dal computer di Telegestione.

19. ALLARMI

Gli allarmi gestiti dal regolatore sono di 3 tipi :

- allarmi anomalie funzionali del regolatore e degli impianti controllati;
- allarmi cortocircuito o interruzione delle sonde collegate;
- allarmi da contatti esterni.

Lo stato di allarme è segnalato dai led ubicati sul pannello frontale del regolatore e dalla scritta ALLARME visualizzata sul display ed è individuato, sulla pagina di configurazione, dall'alternarsi della lettera "A" con il numero dell'allarme interessato.

Con il collegamento C-Bus possono essere trasmessi ad un PC locale e/o a quello centrale di telegestione.

19.1 Allarmi funzionali

Gli Allarmi funzionali si verificano in presenza di scostamenti prolungati nel tempo fra le misure reali e quelle volute.

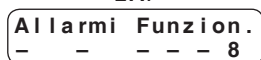
Non pregiudicano il regolare funzionamento del regolatore ad eccezione dell'allarme orologio (8)

"Di fabbrica" sono tutti disattivati ad esclusione dell'allarme orologio (8)

Con i tasti + e - attivare gli allarmi che interessano sostituendo i trattini con i numeri.

Quando il numero lampeggia = allarme in atto

27.7



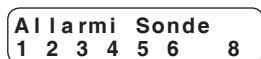
I valori di limite e tempi di attesa per l'invio degli allarmi sono modificabili solo tramite PC.

Tipo degli allarmi e motivi :

- 1** = differenza temperatura mandata riscaldamento 1 (B1)
 - attivo con pompa M1 in funzione e regime di funzionamento diverso da "SPENTO"
- 3** = differenza temperatura ambiente (B3)
 - attivo con regimi NORMALI e con temperatura esterna inferiore a quella ambiente voluta
 - trasmesso per temperatura reale minore o maggiore di quella voluta.
- 5** = differenza temperatura boiler (B5)
 - attivo con pompa M2 in funzione, se 27.4
 - Sonda boiler B5:
USATA
 - trasmesso per temperatura reale minore di quella voluta
- 6** = sovratemperatura fumi (B6)
 - attivo se l'ingresso B6 è configurato come "FUMI+ALLARME"
 - trasmesso per temperatura reale superiore a quella di limite di massimo.
- 7** = sonda attiva 4÷20 mA (B7)
 - trasmesso per misura reale 4÷20 mA che supera per almeno 1 minuto le soglie di minima o di massima impostate.
- 8** = orologio interno, non è disattivabile
 - trasmesso quando l'orologio assume valori incoerenti

19.2 Allarmi sonde

27.8



Gli allarmi sonde si verificano in caso di **interruzione** o di **cortocircuito** delle sonde collegate.

L'effetto delle situazioni di allarme è ritardato di un minuto solo se i relativi allarmi sono abilitati. "Di fabbrica" sono tutti abilitati.

Con i tasti + e - disattivare gli allarmi che non interessano sostituendo i numeri con i trattini.

Tipo di allarme ed effetto :

- 1** = sonda mandata 1 (B1) : valvola Y ferma dove si trova e pompa M1 nello stato in cui si trova.
- 2** = sonda esterna (B2) : valvola ferma dove si trova e pompa nello stato in cui si trova; nel C-Ring continua ad essere trasmesso l'ultimo valore misurato.
- 3** = sonda ambiente (B3) : considera il valore voluto dal regime in corso.
- 4** = sonda anticondensa (B4) : funzione anticondensa disabilitata.
- 5** = sonda boiler (B5) : uscita M2 ferma.
- 6** = sonda fumi (B6) : allarme.
- 8** = C-Ring : collegamento elettrico interrotto o guasto di un regolatore nell'anello.

Gli allarmi sono ritardati di un minuto

19.3 Allarmi o stati da contatti esterni (K)

27.9

Allarmi K
 - - - - -

Allarmi provocati dalla chiusura dei contatti **k1... k4**, senza potenziale, di componenti dell'impianto (pompe, bruciatori ecc.).

Con i tasti + e - attivare gli allarmi se interessano sostituendo i trattini con i numeri.

La presenza dell'allarme è segnalata dopo 60 s circa.

"Di fabbrica" sono tutti disattivati

Quando il numero lampeggia = allarme in atto

Se non sono utilizzati come allarme possono essere utilizzati come segnalazione di stati.

20. COLLAUDO AVVIAMENTO IMPIANTO

Collaudo da effettuare ad installazione conclusa, collegamenti elettrici e configurazione eseguiti e controllati.

20.1 Collaudo C-Ring

28.1

CRing: ??

La pagina di collaudo C-Ring compare solo se è configurato PRIMARIO O SECONDARIO in

27.3

**Anello CRing
PRIMARIA**

accertarsi che tutti gli altri regolatori collegati nell'anello C-Ring siano :

- regolarmente alimentati alla tensione di rete (230 V~).

- regolatori Slave o configurati come SECONDARI in

**Anello CRing:
SECONDARIA**

- selezionati sulla pagina collaudo

CRing: ??

L'apparecchiatura "PRIMARIA" invia nel C-Ring un segnale ogni 5 sec., su tutti i display compare "??". Se il collegamento è positivo la scritta "OK" si sostituisce a "??" su tutti i display. Se su uno o più display non compare "OK" significa che il collegamento è interrotto tra l'ultimo regolatore con "OK" e il primo con "??".

Esempi collaudo di un anello C-Ring con 4 regolatori :

- Reg.1 "OK" - Reg.2 "OK" - Reg.3 "OK" - Reg.4 "OK" : Collegamento positivo

- Reg.1 "??" - Reg.2 "OK" - Reg.3 "OK" - Reg.4 "OK" : Interruzione tra 4 e 1

- Reg.1 "??" - Reg.2 "OK" - Reg.3 "??" - Reg.4 "??" : Interruzione tra 2 e 3

- Reg.1 "??" - Reg.2 "??" - Reg.3 "??" - Reg.4 "??" : Interruzione tra 1 e 2

20.2 Collaudo uscite

28.2

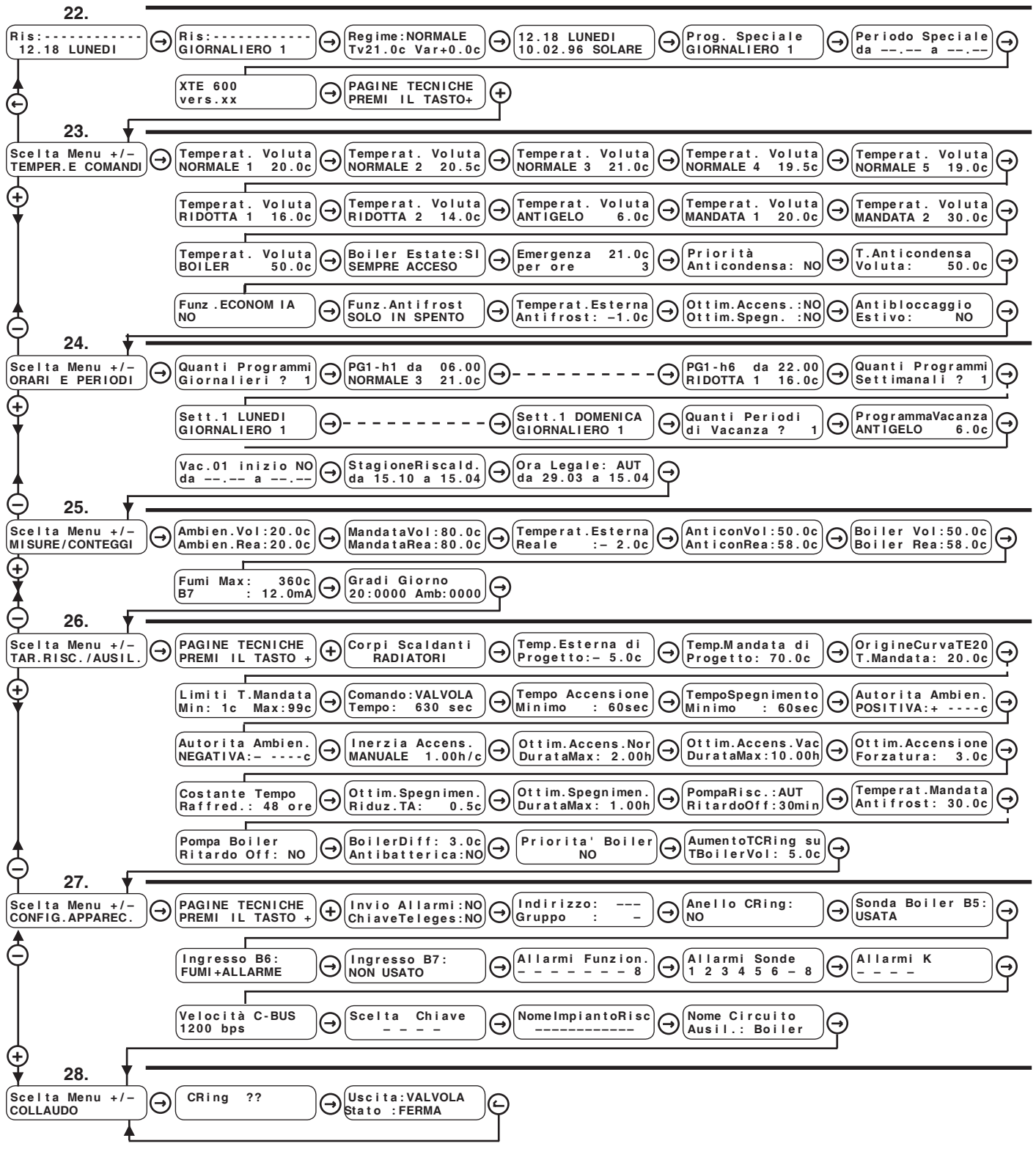
**Uscita: VALVOLA
Stato : FERMA**

Con i tasti + e - scegliere :

- l'uscita da collaudare :
 - VALVOLA ;
 - POMPA ;
 - BOILER;
- lo stato :
 - con VALVOLA : FERMA ; CHIUDE ; APRE
 - con POMPA e BOILER : ACCESA o SPENTA

Verificare il risultato.

21. SEQUENZA DELLE PAGINE DISPLAY (i dati e le funzioni sono quelli in memoria alla consegna)



↔ Tasti per scorrere le pagine sul display e posizionare il cursore di scrittura ■ sui dati modificabili all'interno delle stesse. I dati modificabili, nel successivo elenco descrittivo delle pagine display, sono evidenziati da ■ Premendoli contemporaneamente o comunque dopo 15 minuti si ritorna alla prima pagina

⊖ ⊕ Tasti per: - modificare i valori indicati dal cursore ■ - visualizzare le possibilità di configurazione di una funzione, esempio: **Tipo Impianto FAN-COIL** oppure **Tipo Impianto PANNELLI** - passare direttamente da un menù (blocco di pagine) ad un altro.

22. UTILIZZO NORMALE				
Rif.	Display	Descrizione	Note	Cap.
22.1	Ris:----- 12.18 LUNEDI	Nome impianto. Orario corrente e giorno attuale.	Impostato in 27.10 Impostati in 22.4	
22.2	Ris:----- GIORNALIERO 1	Scelta programma in uso : SETTIMANALE 1-2; GIORNALIERO 1...25; NORMALE 1...5; RIDOTTA 1-2; MANDATA 1-2; ANTIGELO; SPENTO.	Invece del programma può comparire : ESTATE; VACANZA; SPECIALE; TELEEMERGENZA; TELENORMALE1; TELE- RIDOTTA 1; TELEANTIGELO; TELESPEMTO; TELE+2C.	14.10
22.3	Regime: Normale Tv21.0c Var+0.0c	Regime in corso. Tv : Temperatura voluta dal regime . Var : Variazione della temp. voluta (max ± 3 °C)	Regimi in corso : NORMALE; RIDOTTO; MANDATA; ANTIGELO; SPENTO; ECONOMIA; FORZATO; PRESPENTO; EMERGENZA.	14.11
22.4	12.18 LUNEDI 10.02.96 SOLARE	Impostazione : Ora, Giorno della settimana e Data Periodo orario in corso : Solare o Legale	Date orario legale impostate in 24.20 .	
22.5	Prog. Speciale GIORNALIERO 1	Scelta programma del periodo Speciale: SETTIMANALE 1-2; GIORNALIERO 1...25; NORMALE 1...5; RIDOTTA 1-2; MANDATA 1-2; ANTIGELO; SPENTO.		17.4
22.6	Periodo Speciale da --- a ---	Date di inizio e fine del periodo Speciale	Premere + e - insieme per annullare	17.4
22.7	XTE 600 C1 Vers. xx	Dati di identità del regolatore.		

23. TEMPERATURE E COMANDI				
Rif.	Display	Descrizione	Note	Cap.
23.1 23.5	Temperat. Voluta NORMALE 1 20.0c	Valore della temp. ambiente voluta NORMALE 1...5 da utilizzare nei programmi giornalieri in 24.2 .		14.4
23.6 23.7	Temperat. Voluta RIDOTTA 1 16.0c	Valore della temp. ambiente voluta RIDOTTA 1 - 2 da utilizzare nei programmi giornalieri in 24.2 .		14.4
23.8	Temperat. Voluta ANTIGELO 6.0c	Valore della temp. ambiente ANTIGELO voluta da utilizzare nei programmi giornalieri in 24.2 .		14.4
23.9 23.10	Temperat. Voluta MANDATA 1 20.0c	Valore della temp. MANDATA 1 - 2 voluta da utiliz- zare nei programmi giornalieri in 24.2 .		14.4
23.11	Temperat. Voluta BOILER 50.0c	Valore della temp. BOILER voluta.		16.1
23.12	Boiler Estate: SI SEMPRE ACCESO	Utilizzo del boiler nel periodo estivo. Scelta del programma di utilizzo: SETTIMANALE 1-2; GIORNALIERO 1...25; SEGUE RISCALDAMENTO; SEMPRE ACCESO; SEMPRE SPENTO.	ESTATE = periodo non compreso nella stagione di riscaldamento impostata in 24.19	16.3
23.13	Emergenza 21.0c Per ore 3	Temp. voluta durante il periodo EMERGENZA. Durata del periodo di EMERGENZA	Per attivare il periodo di EMERGENZA mantenere premo per 5 sec. il pulsante c1 (vedi schema el.). Per disattivarlo premere ←e → contemporaneamente dalla prima pagina display.	17.5
23.14	Priorità Anticondensa: NO	Abilitazione alla funzione anticondensa: NO; SI.	NO: funzione esclusa. SI: Quando temp. ritorno in caldaia (B4) < temp. anticondensa voluta il regolatore modula la valvola di riscaldamento in chiusura.	18.1
23.15	T. Anticondensa Voluta: 50.0c	Impostazione del valore della temperatura di an- ticondensa.		
23.16	FunzioneEconomia NO	Abilitazione alla funzione economia: NO; SI.	Nei regimi Normali o Ridotti con: • temp. mandata calcolata - temp. ambiente misu- rata o calcolata ≤ 2°C = ECONOMIA ON, valvola chiusa, pompa risc. off, e se prevista caldaia off. • Tmc - Ta mis. o calc. ≥ 4°C = ECONOMIA OFF	14.9
23.17	Funz. Antifrost SOLO IN SPENTO	Funzione antifrost : NO, SOLO IN SPENTO, SEM- PRE ATTIVA		14.15
23.18	Temperat. Esterna Antifrost: -1.0c	Soglia di temperatura esterna per attivazione della funzione Antifrost	La funzione viene disabilitata quando la temperatu- ra esterna supera di 1 °C la soglia impostata.	14.15
23.19	Ottim. Accens. : NO Ottim. Spegn. : NO	Funzioni di Ottimizzazione Accensione e Spegni- mento: NO; SI.		15.3
23.20	Antibloccaggio Estivo: NO	Funzione di Antibloccaggio Estivo: NO; SI.	Per evitare che si blocchino, durante il periodo estate, il regolatore aziona periodicamente la valvola e le pompe.	18.3

24. ORARI E PERIODI				
Rif.	Display	Descrizione	Note	Cap.
24.1	Quanti Programmi Giornalieri ? 1	Scelta della quantità di programmi giornalieri da utilizzare (1...25).	Elimina le pagine display che non servono.	17.1

24. ORARI E PERIODI				
Rif.	Display	Descrizione	Note	Cap.
24.2	PG1-h1 da 6.00 NORMALE 3 21.0c	Numero del programma, numero dell'orario e orario di inizio periodo in programmazione.	max. 6 periodi. Per eliminare un periodo non utilizzato premere + e - insieme, compare - - - -	17.1
24.7	PG1-h6 da 22.00 RIDOTTA 1 16.0c	Scelta tipo di regime da assegnare al periodo: NORMALE 1...5; RIDOTTA 1-2; ANTIGELO; MANDATA 1-2; SPENTO.	Gli orari devono essere in ordine crescente. Non si devono lasciare - - - - tra orari programmati. I regimi impostati sono quelli invernali.	
24.8	Quanti Programmi Settimanali ? 0	Altri gruppi di 6 pagine secondo dato in 24.1		
24.9	Sett.1 LUNEDI GIORNALIERO 1	Scelta della quantità di programmi settimanali da utilizzare (1-2).	Elimina le pagine display che non servono.	17.2
24.15	Sett.1 DOMENICA GIORNALIERO 1	Scelta del programma per ogni giorno della settimana : GIORNALIERO 1...25; NORMALE 1...5; RIDOTTA 1-2; ANTIGELO; MANDATA 1-2; SPENTO.		17.2
24.16	Quanti Periodi di Vacanza ? 0	Altre pagine secondo dato in 24.8		
24.17	ProgrammaVacanza ANTIGELO 6.0c	Scelta della quantità di periodi di vacanza da utilizzare (0...25)	Elimina le pagine display che non servono.	17.3
24.18	Vac.01 inizio NO da - - - - a - - - -	Scelta del programma per tutti i periodi di Vacanza: SETTIMANALE 1-2; GIORNALIERO 1...25; NORMALE 1 ... 5; RIDOTTA 1 ... 2; ANTIGELO; MANDATA 1-2; SPENTO.	Compare solo se in 24.16 è superiore a 0	17.3
24.19	StagioneRiscald. da:15.10 a:15.04	NO = periodo non utilizzato; 00 = inizio alle ore 00; 12 = inizio alle ore 12. Date di inizio e fine periodo di vacanza.	Compare solo se in 24.16 è superiore a 0	17.3
24.20	Ora Legale: AUT da:29.03 a:26.10	Altre pagine secondo dato in 24.16		
		Date di inizio e fine stagione di riscaldamento.		17.6
		Date di inizio e fine periodo ora legale.		

25. MISURE E CONTEGGI				
Rif.	Display	Descrizione	Note	Cap.
25.1	Ambien. Vol: 20.0c Ambien. Rea: 20.5c	T. ambiente voluta dal regime in corso. Temp. misurata dalla sonda ambiente B3.		18.6
25.2	Mandata Vol: 80.0c Mandata Rea: 80.0c	Temp. mandata voluta dal regime in corso. Temp. misurata dalla sonda mandata B1.		18.6
25.3	Temperat. Esterna Reale :- 2.0c	Temperatura eterna Reale misurata da B2 o proveniente da C-Ring.	Se la sonda esterna B2 non è collegata e il valore proviene dal C-Ring, Reale è sostituita da C-Ring.	18.6
25.4	Anticon Vol: 50.0c Anticon Rea: 58.0c	Temp. Anticondensa voluta. Temp. misurata dalla sonda Anticondensa B4.		18.6
25.5	Boiler Vol: 50.0c Boiler Rea: 52.0c	Temp. Boiler voluta in regime acceso. Temp. misurata dalla sonda Boiler B5.	Compare solo se in 27.4 B5 è USATO	18.6
25.6	Fumi Max: 185c B7 : 2.0mA	Temperatura massima registrata da B6. Valore misurato dalla sonda attiva B7	Se in 27.5 B6 è TELECOMANDO compare: B6 TELE. Compare solo se in 27.6 B7 è USATO	18.6
25.7	Gradi Giorno 20:0000 Amb:0000	20: riferito alla temp. ambiente fissa 20°C. Amb: riferito alla temp. ambiente reale o calcolata.	Premere per 5 sec. + e - per azzerare il valore.	14.14

26. TARATURA RISCALDAMENTO E AUSILIARI				
Rif.	Display	Descrizione	Note	Cap.
26.1	Corpi scaldanti RADIATORI	Scelta tipo di impianto : RADIATORI ; PANNELLI; CONVETTORI.		14.1
26.2	Temp. Esterna di Progetto :- 5.0c	Valore della temp. esterna di progetto per la regolazione climatica.		14.2
26.3	Temp. Mandata di Progetto : 70.0c	Valore della temp. mandata di progetto per la regolazione climatica.		14.2
26.4	Origine Curva TE20 T.MANDATA: 20.0c	Correzione dell'origine della curva di riscaldamento.		14.3
26.5	Limiti T.Mandata Min: 1c Max: 99c	Valore dei limiti minimo e massimo della temp. di mandata.		14.5
26.6	Comando: VALVOLA Tempo: 630sec	Tipo di comando: VALVOLA ; ON - OFF. • Velocità del servomotore se è VALVOLA oppure • Differenziale on-off se è ON-OFF		14.6
26.7	Tempo Accensione Minimo : 60sec	Durata minima del periodo di accensione di ciascun stadio.	Compare solo se in 26.6 è ON-OFF.	14.7
26.8	Tempo Spegnimento Minimo : 60sec	Durata minima del periodo di spegnimento di ciascun stadio.	Compare solo se in 26.6 è ON-OFF.	14.7

26. TARATURA RISCALDAMENTO E AUSILIARI

Rif.	Display	Descrizione	Note	Cap.
26.9	Autorità Ambien. POSITIVA: + ---- c	Autorità ambiente. Variazione di + °C della temp. di mandata con - 1 °C di scostamento ambiente.		14.8
26.10	Autorità Ambien. NEGATIVA: - ---- c	Autorità ambiente. Variazione di - °C della temp. di mandata con + 1 °C di scostamento ambiente.		14.8
26.11	Inerzia Accens. MANUALE 1.00h/c	Inerzia di ottimizzazione all'accensione .	MANUALE = correzione del valore manuale AUTOMATICA = correzione del valore automatica	15.4
26.12	Ottim. Accens. Nor DurataMax: 2.00h	Durata massima del periodo di preaccensione dopo un periodo di funz. giornaliero o settimanale		15.5
26.13	Ottim. Accens. Vac DurataMax: 10.00h	Durata massima del periodo di preaccensione dopo un periodo di vacanza.		15.6
26.14	Ottim. Accensione Forzatura : 3.0c	Aumento in gradi della temp. ambiente voluta durante il periodo di preaccensione.		15.7
26.15	Costante Tempo Raffred.: 48 ore	Utilizzato quando non è installata la sonda ambiente B3 per calcolare il decremento della Temp. Ambiente.		15.8
26.16	Ottim. Spegnimen. Riduz. TA 0.5c	Valore della riduzione della temp. ambiente voluta all'ultimo orario di fine occupazione		15.9
26.17	Ottim. Spegnimen. DurataMax: 1.00h	Durata massima del periodo di prespegnimento.		15.10
26.18	Pompa Risc. :AUT RitardoOff: 30min	Comando della pompa impianto: MAN; AUT. Ritardo allo spegnimento della pompa.	MAN: sempre accesa; AUT: accesa con gli orari dei programmi in uso. Compare se in 27.4 è USATA	14.13
26.19	Temperat. Mandata Antifrost: 30.0c	Temperatura voluta in mandata in funzione Anti-frost		14.15
26.20	Pompa Boiler Ritardo Off: NO	Ritardo allo spegnimento della pompa	NO: senza ritardo; SI: 5 minuti di ritardo. Compare se in 27.4 è USATA	16.5
26.21	BoilerDiff: 3.0c Antibatterica: NO	Valore del differenziale di comando della pompa. Abilitazione alla funzione antibatterica: NO; SI.	NO: funzione antibatterica esclusa. SI: ogni mercoledì alle ore 02:00 la temperatura boiler viene incrementata a 70°C. Compare se in 27.4 è USATA	16.2
26.22	Priorità Boiler NO	Abilitazione alla funzione priorità boiler: SI; NO.	NO: funzione esclusa SI: quando M2 è accesa, valvola modulata in chiusura quando T.boiler misurata < alla voluta. Compare se in 27.4 è USATA	16.6
26.23	AumentoTCRing su TBoilerVol: 5.0c	Aumento della temp. voluta Boiler per ottenere la temp. inviata in C-Ring quando è in funzione la pompa boiler M2 (campo 0÷50 °C, risoluz. 0,5 °C).	Compare se in 27.3 non è NO e se in 27.4 è USATA	15.9

27. CONFIGURAZIONE APPARECCHIATURA

Rif.	Display	Descrizione	Note	Cap.
27.1	Invio Allarmi: NO ChiaveTeleges: NO	Attivazione allarmi da inviare al PC Telegestione. Attivazione chiave Telegestione.	Solo se collegata in C-Bus.	11.5
27.2	Indirizzo: ---- Gruppo : -	Indirizzo telematico dell'apparecchiatura Gruppo di appartenenza dell'apparecchiatura	Solo se collegata in C-Bus.	11.4
27.3	Anello CRing: NO	NO : Non collegata in C-Ring. PRIMARIA : Collegata come Primaria. SECONDARIA: Collegata come Secondaria.		11.1
27.4	Sonda Boiler B5: USATA	- USATA : sonda collegata - NON USATA : sonda non collegata	Con sonda B5 collegata l'uscita M2 è comandata ad orari e/o per temperatura. Con sonda B5 non collegata l'uscita M2 è comandata solo ad orari.	11.1
27.5	Ingresso B6 FUMI+ ALLARME	Configurazione dell'ingresso sonda B6: FUMI+ALLARME; TELECOMANDO.	FUMI+ALLARME: sonda fumi + ingresso allarme TELECOMANDO: telecomando R	18.2 14.12
27.6	Ingresso B7: NON USATO	- USATO : è collegata una sonda 4...20 mA con accessorio ASA 420 - NON USATO : ingresso non utilizzato	FUMI+ALLARME: sonda fumi + ingresso allarme TELECOMANDO: telecomando R	18.2 14.12
27.7	Allarmi Funzion. 1 3 5 6 7 8	Disattivazione allarmi funzionali. Di fabbrica: attivato solo 8 (non disattivabile)	1 : Allarme temp. di mandata B1 . 3 : Allarme temp. ambiente B3 . 5 : Allarme temp. boiler B5 . 6 : Allarme temp. fumi 1 B6 . 7 : Allarme sonda attiva B7 . 8 : Allarme orologio interno.	19.1

27. CONFIGURAZIONE APPARECCHIATURA				
Rif.	Display	Descrizione	Note	Cap.
27.8	Allarmi Sonde 1 2 3 4 5 6 8	Attivazione allarmi cortocircuito o interruzione sonde. Di fabbrica : tutti attivati.	1 : Sonda di mandata B1 . 2 : Sonda esterna B2 . 3 : Sonda ambiente B3 . 4 : Sonda anticondensa B4 . 5 : Sonda boiler B5 . 6 : Sonda fumi 1 B6 . 8 : Allarme C-Ring.	19.2
27.9	Allarmi K - - - -	Attivazione allarmi On-Off. Di fabbrica : tutti disattivati.		19.3
27.10	Velocità C-BUS 1200 bps	Si può impostare la velocità di trasmissione. 1200, 2400, 4800, 9600 bps		19.3
27.11	Scelta Chiave - - - -	Scelta chiave per inibizione tasti + e -. - 1901 ... 1999	Per eliminare chiave premere + e - insieme.	18.4
27.12	Nome Impianto - - - - - - - -	Impostazione nome impianto.	Usare + e - per inserire caratteri o numeri. Usare ← e → per cambiare posizione.	18.5
27.13	Nome Circuito Ausil.: Boiler	Impostazione nome circuito ausiliario (M2) Di fabbrica : Boiler		18.5
28. COLLAUDO				
Rif.	Display	Descrizione	Note	Cap.
28.1	CRing: ??	Pagina di collaudo dei collegamenti del C-Ring. ?? = test C-Ring in corso o test negativo SI = test positivo	Compare solo se in 27.3 è SI.	20.1
28.2	Uscita: VALVOLA Stato: FERMA	Scelta uscite da collaudare. Scelta stato dell'uscita.	Scelta Uscita : VALVOLA ; POMPA ; BOILER. Scelta Stato: Con VALVOLA : FERMA ; CHIUDE ; APRE. Con POMPA, BOILER: ACCESA ; SPENTA.	20.2

Modifiche scheda

Data	Revisione n.	Pagina	Paragrafo	Descrizione modifiche	Versione firmware	Versione software
13.12.05 LB		13 8	25. TARATURA RISC. BOILER 15.1 Temperatura voluta Boiler	Aggiunto pagina Display 26.21 per impostazione aumento temp. voluta Boiler da inviare in C-Ring. Spiegazione aumento temp. voluta Boiler in C-Ring		
28.12.05 LB		2	4. DATI TECNICI	Aggiunta voce "Aumento C-Ring su temperatura boiler voluta"		
25.01.07 MM		12	14.6 Tempo di corsa del motore	Aggiunta precisazione sul C-Ring.		
29.07.09 VM	01	varie	vari	Passaggio a versione C1		
24.05.10 VM	02	9	16.2 Differenziale e antibatterica	Modifica orario funzione antibatterica		≥ 0.99.2650
22.11.10 VM	03	3	9 Collegamenti elettrici	Modificata procedura cablaggio		≥ 0.99.2650
07.11.11 VM	04	10	16.4 Regimi di funzionamento	Aggiunta precisazione su SEGUE RISCALDAMENTO		≥ 0.99.2650
04.12.12 VM	05	varie	14.15 Funzione Antifrost	Aggiunta funzione		

COSTER
CONTROLLI
TEMPERATURA
ENERGIA
 COSTER TECNOLOGIE ELETTRONICHE S.p.A.
 Sede Legale: 20132 Milano - Via San G.B. De La Salle, 4/a
 R.E.A. C.C.I.A.A. di Milano: 969861
 C.F. e Num. di Iscr. al Registro Imprese
 di Milano: 00856030150
 P.IVA IT 00542780986
 Cap. Sociale € 4.864.000,00 int. vers.

Amministrazione e Vendita
 Via San G.B. De La Salle, 4/a
 20132 - Milano
 Ricevimento Ordini
 Uff. Regionale Centro-Sud
 Via S. Longanesi, 14
 00146 - Roma
 Spedizioni
 Via Gen. Treboldi, 190/192
 25048 - Edolo (BS)
 E-mail: info@coster.eu
 Tel. +39 022722121
 Fax +39 022593645
 Fax +39 0227221239
 Tel. +39 065573330
 Fax +39 065566517
 Tel. +39 0364773202
 Tel. +39 0364773217
 Web: www.coster.eu

INFORMAZIONI TECNICHE

Numero Verde
800-COSTER
800-267837



D 23272